



一般社団法人日本老年歯科医学会 第33回学術大会  
寄附、広告掲載、共催セミナー、商社・書籍展示のご依頼  
〈趣意書〉

---

**会 期**

---

令和4年(2022年)6月10日(金)～12日(日)

**会 場**

---

りゅーとぴあ 新潟市民芸術文化会館  
〒951-8132 新潟県新潟市中央区一番堀通町3-2

**大会長**

---

小野 高裕

(新潟大学大学院医歯学総合研究科 包括歯科補綴学分野 教授)

■学術大会事務局

---

準備委員長：堀 一浩

新潟大学大学院医歯学総合研究科 包括歯科補綴学分野 准教授

〒951-8514 新潟市中央区学校町通2-5274

<https://shinsen-mc.co.jp/33jsg/>

■運営事務局

---

株式会社 シンセンメディカルコミュニケーションズ内

担当：東海林 豊/野沢 由美/川崎 芽衣

〒950-0983 新潟市中央区神道寺1-6-14

TEL：025-278-7232 FAX：025-278-7285

E-mail：33jsg@shinsen-mc.co.jp

## ご挨拶

---

謹啓

錦秋の候、貴社におかれましては益々ご清栄の段お喜び申し上げます。平素は当学会の事業に格別のご高配を賜り厚く御礼申し上げます。

さて、この度、令和4年(2022年)6月10日(金)~12日(日)にわたって新潟市 りゅーとぴあ(新潟市民芸術文化会館)で開催されます 一般社団法人 日本老年歯科医学会 第33回学術大会を担当させていただくこととなり、現在準備を進めております。

今回の大会テーマは、高齢者の健康と生きがいを守る口腔機能への想いと、久しぶりで皆様と語り合い新潟の美味を楽しんでいただきたいと言う願いを込めまして、「噛んで 味わって 語り合おう 老年歯科 in 新潟」とさせていただきます。たとえハイブリッド開催になりましても、可能な限りその願いを達成できるよう、学会本部のご指導・ご支援を受けながら、皆様と一緒に頑張っていきます。時代の要請に応える本学会の発展と、老年歯科医学の急速なグローバル化を実感していただき、ビジョンと知識を共有できる企画を進めております。

本会の運営につきましては無駄を省き、かつ内容が充実したものにしたいと思っております。しかし、参加者からの会費だけではまかないきれないのが現状です。諸経費ご多難の折、誠に恐縮でございますが、本会の趣旨にご賛同いただき、より充実した学術大会の開催のために、皆様にはご協力支援を賜りますようどうぞよろしくお願いいたします。

何卒ご高配の段、よろしくお願い申し上げます。

謹白

令和3年10月吉日

一般社団法人 日本老年歯科医学会 第33回学術大会

大会長 小野 高裕

新潟大学大学院医歯学総合研究科 包括歯科補綴学分野 教授



## I 開催概要

1. 会議名 : 一般社団法人 日本老年歯科医学会 第33回学術大会
2. テーマ : 嚙んで 味わって 語り合おう 老年歯科 in 新潟
3. 主催 : 一般社団法人日本老年歯科医学会
4. 大会長 : 小野 高裕 (新潟大学大学院医歯学総合研究科 包括歯科補綴学分野 教授)
5. 会期 : 令和4年(2022年)6月10日(金)～12日(日)
6. 会場 : りゅーとぴあ 新潟市民芸術文化会館 (新潟市中央区一番堀通町3-2)
7. 参加者数 : 予定参加者 約1,400名

### 過去3年の開催

---

- 第30回 2019年 米山 武義 (米山歯科クリニック 院長)  
第31回 2020年 水口 俊介 (東京医科歯科大学大学院医歯学総合研究科 高齢者歯科学分野)  
第32回 2021年 河相 安彦 (日本大学松戸歯学部有床義歯補綴学講座)

### 8. プログラム(案)

#### 6月10日(金)

認定医・摂食嚥下ポスター審査、役員会、委員会

#### 6月11日(土)

特別講演、シンポジウム、課題口演、一般演題(口演、ポスター)、共催セミナー、企業展示

#### 6月12日(日)

特別講演、シンポジウム、企画セッション、一般演題(口演、ポスター)、共催セミナー、企業展示

## II 学術大会組織

大会長 小野 高裕 新潟大学大学院医歯学総合研究科 包括歯科補綴学分野 教授  
準備委員長 堀 一 浩 新潟大学大学院医歯学総合研究科 包括歯科補綴学分野 准教授

### ■学術大会事務局

---

新潟大学大学院医歯学総合研究科 包括歯科補綴学分野内  
〒951-8514 新潟市中央区学校町通 2-5274  
E-mail : 33jsg@shinsen-mc.co.jp

### ■運営事務局

---

株式会社 シンセンメディカルコミュニケーションズ内  
担当 : 東海林 豊 / 野沢 由美 / 川崎 芽衣  
〒950-0983 新潟市中央区神道寺 1-6-14  
TEL : 025-278-7232 FAX : 025-278-7285  
E-mail : 33jsg@shinsen-mc.co.jp  
<https://shinsen-mc.co.jp/33jsg/>

### Ⅲ 所要経費概要

#### 【収入の部】

単位（円）

項目	予算	概要
補助金	4,800,000	新潟県・新潟市コンベンション開催補助金
助成金	50,000	新潟県歯科医師会
学会参加費	14,720,000	【事前参加登録】 会員（医師・歯科医師）：10,000円×700名、 会員（医師・歯科医師以外）：8,000円×170名、 【当日参加登録】 会員（医師・歯科医師）：12,000円×300名、 会員（医師・歯科医師以外）：12,000円×30名 非会員：12,000円×200名
寄付金	500,000	企業
共催金	2,420,000	ランチョンセミナー1.4 594,000円×2小間、 ランチョンセミナー2.5 396,000円×2小間、 ランチョンセミナー3.6 220,000円×2小間
広告収入	715,000	表4（裏表紙）：198,000円×1枠、 表2（表紙裏）：143,000円×1枠 後付1頁：66,000円×4枠、後付1/2頁：55,000円×2枠
商社展示・書籍出展料	2,728,000	商社展示：99,000円×10小間、110,000円×15小間 書籍展示11,000円×8基として
雑収入	50,000	抄録集販売2,500円×20部
合計	25,983,000	

#### 【支出の部】

単位（円）

項目	予算	概要
業者委託費	1,500,000	各種申請、協賛募集、演題募集管理等
広報制作物	600,000	ポスター、チラシ、ホームページ
備品制作物	600,000	趣意書、学会封筒、参加証等
印刷製本費	2,500,000	プログラム・抄録集
オンデマンド制作費	1,900,000	オンデマンド配信システム
演題登録システム費	2,500,000	システム稼働関係費
通信費	240,000	郵送費
会場借料費	3,300,000	りゅーとぴあ 会場費・備品代
運営人件費	700,000	運営事務局員日当
会議費	300,000	理事会、各種委員会弁当、スタッフ弁当
招聘関係費	3,000,000	講師謝金、交通・宿泊費
記念品	200,000	座長、演者
移動運搬費	300,000	役員、スタッフ交通費、シャトルバス
会場設営費	5,500,000	口演会場、展示会場等
スタッフ人件費	2,000,000	会場ディレクター、PC・音響・照明オペレーター
会議運営費	240,000	ドリンクコーナー
事後処理費	500,000	礼状発送、会計報告
予備費	103,000	
合計	25,983,000	

## IV 寄附金募集要項

本学会の趣旨をご理解いただきご寄附を賜りますれば幸いに存じます。  
出費多端な折とは存じますが、何卒ご高配を賜りますようお願い申し上げます。

1.寄附金の名称

一般社団法人 日本老年歯科医学会 第33回学術大会

2.寄附金の目的

一般社団法人 日本老年歯科医学会 第33回学術大会 開催運営資金の調達

3.寄附金目標額

50万円

4.寄附金の期限

自 2021年9月30日(木)

至 2022年5月31日(火)

5.寄附金の用途

一般社団法人 日本老年歯科医学会 第33回学術大会 開催運営費に充当

6.寄附金の申し込み方法

別紙申込書「寄附金申込書に必須事項を記入の上、下記運営事務局宛にファックスまたはメール添付にてお申込みください。

7.寄附金の公表

この度の一般社団法人 日本老年歯科医学会 第33回学術大会に対して寄附金をお寄せ戴いた方々の名称一覧を「プログラム・抄録集」に掲載いたします。

8.情報公開について

日本製薬工業協会、日本医療機器産業連合会の「企業活動と医療機関等の関係の透明性ガイドライン」に基づき、開催に係る費用を貴社のウェブサイト上に公開することに同意します。

9.税法上の扱いについて

免税措置はございません。

10.寄附金の振込方法:下記の口座にお振込ください。

銀行・支店:第四北越銀行 白山支店 (店番号)231  
(だいしほくえつぎんこう はくさんしてん)

口座番号:(普通預金)5044761

口座名義:一般社団法人 日本老年歯科医学会 第33回学術大会 大会長 小野 高裕  
(しゃ)にほんろうねんしかいがくかい だいさんじゅうさんかいがくじゆつたいかい たいかいちよう おの たかひろ)

本件に関するお申込み、お問い合わせは下記までお願いいたします。

**【お問い合わせ、申込先 (FAX 送付先)】**

一般社団法人 日本老年歯科医学会 第33回学術大会 運営事務局  
株式会社 シンセンメディカルコミュニケーションズ内  
担当:東海林 豊/野沢 由美/川崎 芽衣  
〒950-0983 新潟市中央区神道寺 1-6-14  
TEL: 025-278-7232 FAX: 025-278-7285  
E-mail: 33jsg@shinsen-mc.co.jp

## V 広告掲載募集要項

### 概要

- 1) 発行予定部数：約 2,000 部※学会参加者および関連機関へ配布
- 2) 媒体制作費：2,500,000 円
- 3) 広告料総額：759,000 円
- 4) 発行予定日：2022 年 5 月初旬
- 5) 配布先：会員、学会参加者、関係医療機関
- 6) 体裁：A4 版 カラー／白黒・オフセット印刷 200 頁（内、広告 8 頁）

### 広告掲載料

■ページ割付は事務局に一任願います。（税込）

掲載面	スペース	募集数	学会賛助会員 掲載料(税込)	非賛助会員 掲載料(税込)
A	表 4（裏表紙）カラー 1 頁	1 枠	198,000 円	220,000 円
B	表 2（表紙裏）カラー 1 頁	1 枠	143,000 円	165,000 円
C	後付 白黒 1 頁	4 枠	55,000 円	66,000 円
D	後付 白黒 1/2 頁	2 枠	44,000 円	55,000 円

### 広告版下について

【原稿】広告版下は、フィルム・データでの入稿を受付けております。

《データ入稿の場合の諸注意》

- 1) 使用 OS を明記してください。Mac／Win（バージョン含む）
  - 2) 作成アプリケーションを明記してください。（下記アプリケーションで作成されたデータが対応可能です）  
Adobe Illustrator 8.0、9.0、10.0／Adobe Photoshop 5.5、6.0、7.0 (TIFF、EPS)
  - 3) 必ず出力見本をご同封（添付）ください。
  - 4) Adobe Illustrator の場合はアウトライン処理をしてください。
- ※版下データはプログラム抄録集印刷後、消去いたします。

### 申込方法

【申込方法】同封の申込用紙に必要事項をご記入の上、運営事務局宛 FAX またはメールにてお送りください。申込書を受理した旨を必ずご担当者に連絡いたします。  
申込書送付後 1 週間たっても連絡がない場合はお問い合わせください。

【募集締切】**2022 年 3 月 31 日（木）** 但し募集小間数に達し次第締切ります。  
版下、データ送付締切：4 月 1 日（金）

【お支払い】会期終了までに請求書をお送りいたします。請求書査収後、指定された期日までにお振込みください。  
（振込手数料は負担でお願いいたします。）  
尚、銀行発行の振込控をもって、当方の領収書に代えさせていただきます。

【お振込み先】下記の口座にお振込ください。

銀行・支店：第四北越銀行 白山支店（店番号）231  
（だいしほくえつぎんこう はくさんしてん）

口座番号：（普通預金）5044761

口座名義：一般社団法人 日本老年歯科医学会 第 33 回学術大会 大会長 小野 高裕  
（しゃ）にほんろうねんしかいがくかい だいさんじゅうさんかいがくじゅうたいかい たいかいちよう おの たかひろ）

【お申し込み先、版下送付先】

一般社団法人 日本老年歯科医学会 第 33 回学術大会 運営事務局  
株式会社 シンセンメディカルコミュニケーションズ内  
担当：東海林 豊／野沢 由美／川崎 芽衣  
〒950-0983 新潟市中央区神道寺 1-6-14  
TEL：025-278-7232 FAX：025-278-7285 E-mail：33jsg@shinsen-mc.co.jp

## VI 共催セミナー（ランチョンセミナー）募集要項

### 概要

1. 名称・日程：ランチョンセミナー 2022年6月11日（土）・12日（日） 12:00～13:00（予定）
2. 開催形式：一般社団法人 日本老年歯科医学会 第33回学術大会との共催となります  
複数社にてご共催も可能でございます。
3. 募集数：6小間（先着順）
4. 共催費：

開催日	募集枠名	会場	収容人数	学会賛助会員 共催費（税込）	非賛助会員 共催費（税込）
6	<p style="color: red; font-size: 24px; font-weight: bold;">共催セミナーは募集枠に達しましたため、 申込受付を終了させていただきました。</p>				
6					
	ランチョンセミナー6	第3会場：スタンダードA	120名	198,000円	220,000円

※ランチョンセミナー2、5は会場の都合にて、「ミニランチョン」（40分）の設定で会場前での  
buffet形式での交流会企画といたします。（手配数、ご予算は後日の手配要項時にご案内いたします。）

5. プログラム編成：  
原則として共催企業にお任せしますが、学術内容等により座長及び演者の先生の人選を調整させていただきます場合がありますので、事前に事務局にお知らせください
6. 演者および座長への依頼状：  
演者、座長の方には、御社よりご依頼の上、正式な承諾書を入手いただき、運営事務局宛お知らせください。
7. 決定通知について：  
締切後または募集枠がなくなり次第に、書面にてご案内いたします。
8. 情報公開について：  
日本製薬工業協会、日本医療機器産業連合会の「企業活動と医療機関等の関係の透明性ガイドライン」に基づき、開催に係る費用を貴社のウェブサイト上に公開することに同意します。
9. 共催特典について：  
共催企業様には、プログラム・抄録集2部、学会参加証（招待）2枚を進呈いたします。

＜共催費に含まれるもの＞	＜共催費に含まれないもの＞ 下記経費は別途ご負担をお願いいたします。
① 講演会場費（控室含む）／付帯設備費 ② 音響関係費／照明関係費 ③ 会場機材費 （本会で使用している設置済み機材） ④ PC発表用機材（スクリーン） ⑤ レーザーポインター ⑥ マイク（座長席／演者席／質疑用）	① 学会用意以外の映像機材 ② 座長、講師にかかる費用 （交通費、謝金、宿泊費） ③ 参加者用弁当（数量任意）1,200円を予定 ④ 運営人件費（アナウンス、進行等） ⑤ サイン・装飾 ⑥ 設営・撤去費等 ⑦ 記録（録音、VTRに関わる費用） ⑧ 印刷物制作費等

※参加者用のお弁当は会場席数問わず、最低100食のご用意をお願いいたします。

---

## 申込方法

---

1. 申込方法 同封のランチョンセミナー申込書に必要事項をご記入の上、FAX またはメールにてお送りください。申込書を受理した旨を必ずご担当者に連絡いたします。申込書送付後1週間たっても連絡がない場合はお問い合わせください。
2. 募集締切 2022年1月31日(月)
3. お支払い 会期終了までに請求書をお送りいたします。請求書査収後、指定された期日までにお振込みください。(振込手数料は各社負担でお願いいたします。)尚、銀行発行の振込控をもって、当方の領収書に代えさせていただきます。  
**【振込先】**  
銀行・支店: 第四北越銀行 白山支店 (店番号)231  
(だいしほくえつぎんこう はくさんしてん)  
口座番号: (普通預金)5044761  
口座名義: 一般社団法人 日本老年歯科医学会 第33回学術大会 大会長 小野 高裕  
(しゃ)にほんろうねんしかいがくかい だいさんじゅうさんかいがくじゅつたいかい たいかいちよう おの たかひろ)
4. その他 : ①申込書のご提出以後は、不可効力と判断できる事項以外にお取消しはできませんので予めご了承ください。  
②セミナー数に限りがありますので、ご希望に添えない場合がございます。  
③テーマおよび演題等プログラム内容については、調整をお願いすることもございますので予めご了承ください。
5. お申込み後のスケジュール  
2022年2月中旬頃、採否通知と請求書を書面にてお送りいたします。  
※振込手数料は貴社にてご負担ください。  
※追加飲食、備品弁当配布要員など「別途有料」となる手配のご希望有無や実施詳細は採用企業様にお送りする「共催セミナー手引き」にて協賛担当事務局よりご案内いたします。  
※有料追加となる手配 ならびに参加者用のお弁当、ケータリングご請求の際、実費ほかに手数料 10% を頂戴いたします。

### 【プログラム内容等についてのお問合せ先】

一般社団法人 日本老年歯科医学会 第33回学術大会 事務局  
新潟大学大学院医歯学総合研究科 包括歯科補綴学分野内  
〒951-8514 新潟市中央区学校町通 2-5274  
E-mail : 33jsg@shinsen-mc.co.jp

### 【お申し込み先、当日運営等についてのお問合せ先】

一般社団法人 日本老年歯科医学会 第33回学術大会 運営事務局  
株式会社シンセンメディカルコミュニケーションズ  
担当 : 東海林 豊 / 野沢 由美 / 川崎 芽衣  
〒950-0983 新潟市中央区神道寺 1-6-14  
TEL : 025-278-7232 FAX : 025-278-7285  
E-mail : 33jsg@shinsen-mc.co.jp



## Ⅶ 商社展示、書籍展示募集要項

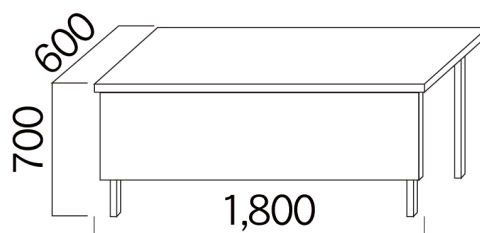
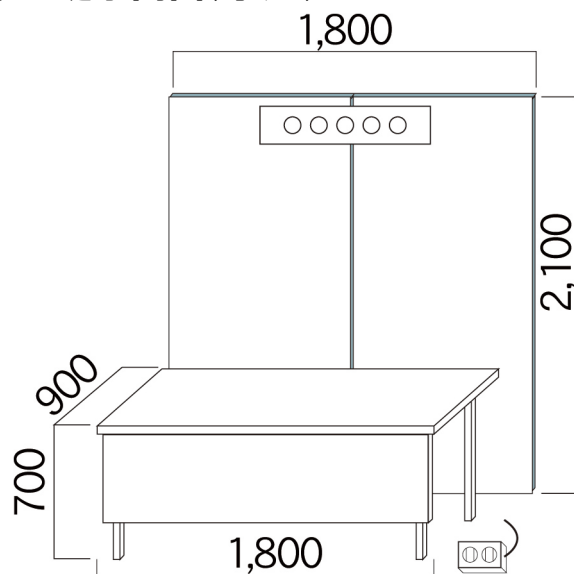
### 概要

- 1.日 程：2022年6月11日（土）・12日（日）
- 2.会 場：りゅーとぴあ 2F コンサートホール ホワイエ
- 3.出 展 料：

募集枠名	小間	募集数	学会賛助会員 展示料（税込）	非賛助会員 展示料（税込）
商社展示	1小間 (W1,800mm×H2,100mm)	25小間	99,000円	110,000円
書籍展示	机1基につき (W1,800mm×D600mm×H700mm)	2社	11,000円	11,000円

- 4.募集小間数：企業展示：25小間、書籍展示：2社  
小間（予定）多数のご応募があった場合には、先着順とさせていただきます。  
各社の小間割は事務局に一任ください。
- 5.申 込 方 法：同封の申込用紙に必要事項をご記入の上、FAX またはメールにてお送りください。  
申込書を受理した旨を必ずご担当者に連絡いたします。  
申込書送付後1週間たっても連絡がない場合はお問い合わせください。
- 6.募集締切り：2022年4月28日（木） 但し募集小間数に達し次第締切ります。

### 展示基礎小間図（予定）



- 基礎小間  
(1小間=W1,800mm×H2,100mm)

#### ■基礎小間付属備品

- バックパネル(W1800mm×H2,400mm) / 白1枚
- 社名板/統一書体、角ゴシック・黒文字  
※指定書体・ロゴのご希望がある場合は別途お見積もり
- 展示机  
(W1,800mm×D900mm×H700mm) 1基  
※展示クロス、商品カバーについては各社ご用意ください。
- 電源コンセント×1ヶ / (1,000Wまで)

#### ■基礎小間

(小間=W1,800mm×D600mm)

#### ■基礎小間付属備品

- 社名板/なし  
各社でご用意ください。
- 展示机  
(W1,800mm×D600mm×H700mm) 1基  
※展示クロスは各社でご用意ください

---

## その他事項

---

- 1.お支払い:会期終了までに請求書をお送りいたします。請求書査収後、指定された期日までにお振込みください。(振込手数料は各社負担でお願いいたします。)尚、銀行発行の振込控をもって、当方の領収書に代えさせていただきます。
- 2.振込先:銀行・支店:第四北越銀行 白山支店 (店番号)231  
(だいしほくえつぎんこう はくさんしてん)  
口座番号:(普通預金)5044761  
口座名義:一般社団法人 日本老年歯科医学会 第33回学術大会 大会長 小野 高裕  
(しゃ)にはほんろうねんしかいがくかい だいさんじゅうさんかいがくじゅつたいかい たいかいちよう おの たかひろ)

### 3.その他:

#### 【小間配置】

出展申込締切後、申込日、小間数、出展内容を考慮の上、2022年5月初旬頃、出展者にご通知いたします。

#### 【電力について】

電気供給工事:電気器具を持ち込んで使用するのに必要な電気容量をお申してください。

電気配線の工事費は1,001W以上500Wごとに6,600円を会期終了後、運営事務局より請求申し上げます。

#### 【出展物の管理】

各出展物の管理は出展者が責任を持つものとして、展示期間中の展示物の盗難、火災、損傷等、不可抗力による出展物の損害に対して、主催者及び展示会事務局、施設関係者は補償等の責任は一切負えませんので、ご了承ください。

#### 【搬入・搬出について】

展示日程:搬入設営 6月10日(金) 13時~16時(予定)

展 示 6月11日(土) 9時~17時30分(予定)

6月12日(日) 9時~15時30分(予定)

撤 去 6月12日(日) 15時30分~16時30分(予定)(※最終撤去は17時までに完了)

※上記日程が急遽変更になる場合がございますのでご了承ください。

この変更に伴う出展申込の取消しはできません。また、これに生じた損害は補償できません。

#### 【危険物の持込】

可燃物、危険物への施設内への持込は火災予防条例の規定により一切禁止します。

#### 【キャンセル】

出展者のご都合による出展申込の取り消し、変更は原則としてできません。

やむをえず出展を取り消し、変更される場合、お支払済の出展料は返金できませんので、ご了承ください。

※小間配置が確定した後のキャンセルにつきましては、出展料お支払前であっても、それまでに発生した事務手数料を申し受ける場合がございますので、ご注意ください。

#### 【変更・中止】

事務局は不可抗力、またはやむを得ない事由により本企業展示の開催期間及び開催時間の変更、または開催の中止等を行う場合もあります。中止の場合、出展料は返金いたしますが、出展者側にてそれまで要した費用は各社の負担となります。

#### 【お申し込み先、当日運営等についてのお問合せ先】

一般社団法人 日本老年歯科医学会 第33回学術大会 運営事務局

株式会社シンセンメディカルコミュニケーションズ

担当:東海林 豊/野沢 由美/川崎 芽衣

〒950-0983 新潟市中央区神道寺1-6-14

TEL:025-278-7232 FAX:025-278-7285 E-mail:33jsg@shinsen-mc.co.jp